

Catalogo LINHA

RODOVIÁRIA

Linha Completa de Peças e Componentes

STU CARDANS

Fábrica STU Cardans

Rua Guaporé, 450
Higienópolis | CEP 13417-290

Piracicaba | SP | Brasil

Telefone: (19) 3426.5566

WhatsApp: (19) 98168-9082

www.stucardans.com.br | [@stucardans](https://www.instagram.com/stucardans)

A STU Cardans fabrica duas séries para a LINHA RODOVIÁRIA, a Linha **LEVE SERIE 500** e a Linha **PESADA SERIE 1000**.

Confira a aplicação de cada Série :

LINHA	LINHA RODOVIÁRIA LEVE SERIE 500
SIGLA p/ identificação no Catalogo	CR
c/ CRUZETA	c/ ST-19
Aplicação	<ul style="list-style-type: none"> - BASCULANTES - CALANDRAS - MÁQUINA AGRÍCOLA DE BAIXO TORQUE - LONA FÁCIL

LINHA	LINHA RODOVIÁRIA LEVE SERIE 1000
SIGLA p/ identificação no Catalogo	CRI
c/ CRUZETA	c/ ST-04
Aplicação	<ul style="list-style-type: none"> - BASCULANTES - CAMINHÃO BOMBEIRO - CAMINHÃO GUINCHO - COLETOR DE LIXO - CARREGADEIRA DE CANA - MÁQUINA MOVELEIRA - VEÍCULO DE TRANSBORDO - LONA FÁCIL

POTÊNCIA			
CRI	540rpm 21CV 270N,m	ou	1000rpm 31CV 220N.m
CR	540rpm 21CV 270N,m	ou	1000rpm 31CV 220N.m

Legenda do FURO TRANSVERSAL

SIGLA	DESCRIÇÃO
FRSC	FURO TRANSVERSAL COM ROSCA
FTRV	FURO TRANSVERSAL

Sobre a STU CARDANS	2
Como montar sua JUNTA	3
Cruzeta CR	4
Cruzeta CRI	4
Tubos e Barras	5
Terminal Estriado CR	6
Terminal Estriado CRI	7
Terminal Estriado CRIA	7
Terminal Quadrado CR	8
Terminal Quadrado CRI	9
Terminal Redondo CR	10
Terminal Redondo CRI	13
Flange CR	17
Contra Flange CR	17
Flange CRI	18
Contra Flange CRI	19
Eixo Prolongador	20
Trava de Engate	21
Componentes Diversos	22

Desde 1984

A STU Cardans é uma empresa especializada na fabricação e comércio de Terminais, Juntas Universais, Fechos Automáticos, Cruzetas e Cardans para Transmissão de Caminhões Basculantes e Implementos Agrícolas.

Atuando competitivamente desde 1984 no mercado de componentes e peças agrícolas e rodoviárias, a STU vem ao longo dos anos priorizando seus investimentos em tecnologia e qualidade de seus produtos, com atendimento diferenciado e uma equipe de vendas preparada para melhor atender nossos clientes.



Piracicaba - SP



1º Determine a **Linha de ATUAÇÃO**

LINHA RODOVIÁRIA LEVE SERIE 500	LINHA RODOVIÁRIA PESADA SERIE 1000
CR	CRI

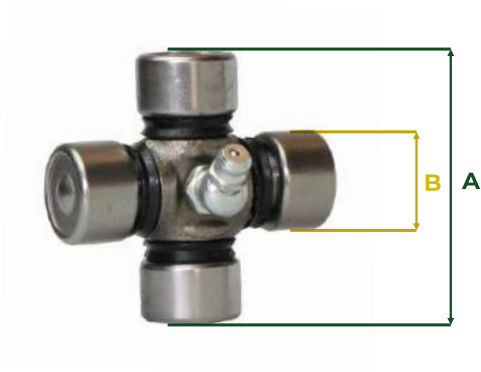
2º Determine qual **TERMINAL** necessita.



Principais JUNTAS utilizadas:

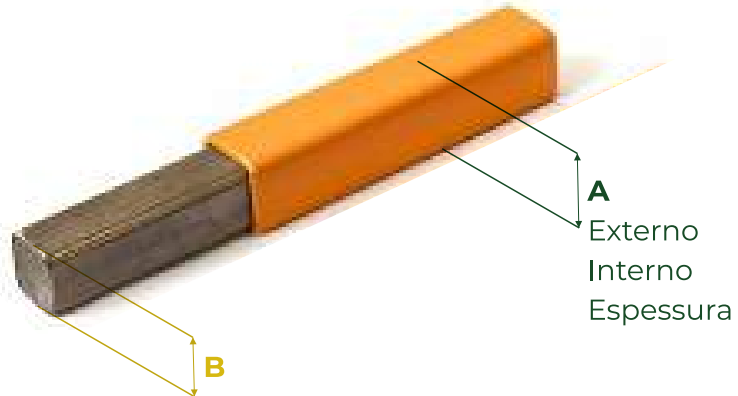
Junta CR-105 (28 x 52)	Diametro 13/16" Curto Chaveta de 1/4"	X	Quadrado 3/4" Curto
Junta CR-110 (28 x 55)	Diametro 13/16" Curto Chaveta 1/4"	X	Quadrado 3/4" Longo
Junta CR-135 (35 x 52)	Diametro 1" Curto Chaveta 1/4"	X	Quadrado 3/4" Curto
Junta CR-145 (35 x 55)	Diametro 1" Curto Chaveta 1/4"	X	Quadrado 3/4" Longo
Junta CR-141 (35 x 56)	Diametro 1" Curto Chaveta 1/4"	X	Quadrado 7/8" Longo
Junta CR-415 (35 x 53)	Diametro 1" Curto Chaveta 1/4"	X	Quadrado 3/4" Curto
Junta CR-470 (30 x 53)	Diametro 15/16" Curto Chaveta 1/4"	X	Quadrado 7/8" Curto
Junta CR-475 (58 x 57 x 52)	Flange/Contra Diametro 100mm	X	Quadrado 3/4" Curto
Junta CR-500 (28 x 53)	Diametro 13/16" Curto Chaveta 1/4"	X	Quadrado 7/8" Curto
Junta CR-555 (28 x 54)	Diametro 13/16" Curto Chaveta 1/4"	X	Quadrado 1.1/8" Curto
Junta CR-570 (35 x 54)	Diametro 1" Curto Chaveta 1/4"	X	Quadrado 1.1/8" Curto
Junta CRI-1105 (10 x 01)	Diametro 13/16" Curto Chaveta 1/4"	X	Quadrado 7/8" Curto
Junta CRI-1110 (10 x 03)	Diametro 13/16" Curto Chaveta 1/4"	X	Quadrado 7/8" Longo
Junta CRI-1135 (14 x 01)	Diametro 1" Curto Chaveta 1/4"	X	Quadrado 7/8" Curto
Junta CRI-1140 (14 x 03)	Diametro 1" Curto Chaveta 1/4"	X	Quadrado 7/8" Longo
Junta CRI-1210 (12 x 03)	Diametro 7/8" Curto Chaveta 1/4"	X	Quadrado 7/8" Longo
Junta CRI-1240 (14 x 02)	Diametro 1" Curto Chaveta 1/4"	X	Quadrado 1.1/8" Curto
Junta CRI-1475 (22 x 01)	Flange Diametro 116mm com 4 Furos	X	Quadrado 7/8" Curto
Junta CRI-1480 (25 x 20 x 01)	Flange/Contra Diametro 105mm com 6 Furos	X	Quadrado 7/8" Curto
Junta CRI-1481 (25 x 20 x 03)	Flange/Contra Diametro 105mm com 6 Furos	X	Quadrado 7/8" Longo
Junta CRI-1595 (15 x 03)	Diametro 1" Longo Chaveta 1/4"	X	Quadrado 7/8" Longo

Código STU	LINHA	A mm	B mm
ST-19	CR - LINHA RODOVIÁRIA LEVE SERIE 500	48,2	19,1



Código STU	LINHA	A mm	B mm
ST-04	CRI - LINHA RODOVIÁRIA PESADA SERIE 1000	61,2	23,8





TUBO

Referência	Código STU	LINHA	MODELO	A		
				EXT	INT	ESPESSURA
04.10.10.001	STU-07	SERIE 1000 CR CRI	TUBO QUADRADO	28,53	22,50	3,01
04.10.10.007	STU-01	CRP	TUBO QUADRADO	21,80	16,50	2,65

BARRA

Referência	Código STU	LINHA	MODELO	B
04.10.20.001	STU-08	SERIE 1000 CR CRI CRP	BARRA QUADRADA	7/8"
04.10.20.002	STUR-08	CR CRI CRP	BARRA QUADRADA	3/4"
04.10.20.006	STU-02	CRP	BARRA QUADRADA	16mm

LINHA CR - Rodoviária Leve Serie 500

SUPOORTE CURTO Linha CR p/ Cruzeta ST-19

Referência	Código STU	Ø NOM	ESTRIAS	FURO TRANSVERSAL
N/A	CR-86	1.1/4"	16	FTRV 8mm



SUPOORTE CURTO



SUPOORTE LONGO Linha CR p/ Cruzeta ST-19

Referência	Código STU	Ø NOM	ESTRIAS	FURO TRANSVERSAL
N/A	CR-50	1.1/4"	16	FRSC 1/4"



SUPOORTE LONGO



Ø EXTERNO

LINHA CRI - Rodoviária Pesada Serie 1000

SUPORTE CURTO Linha CRI p/ Cruzeta ST-04

Referência	Código STU	Ø NOM	ESTRIAS	FURO TRANSVERSAL
TA 215	CRI-28	1.1/4"	16	FRSC 1/4"
N/A	CRI-353	1.3/8"	6	FRSC 3/8"



SUPORTE CURTO



SUPORTE LONGO Linha CRI p/ Cruzeta ST-04

Referência	Código STU	Ø NOM	ESTRIAS	FURO TRANSVERSAL
TA 158	CRI-18	1.1/4"	16	FRSC 1/4"



SUPORTE LONGO



LINHA CRIA - *Agrícola Serie 1000

SUPORTE CURTO Linha CRIA p/ Cruzeta ST-04

Referência	Código STU	Ø NOM	ESTRIAS	FURO TRANSVERSAL
TA 202	CRIA-10/1	7/8"	13	FRSC 3/8"



SUPORTE CURTO



*Linha CRIA é também utilizada na Linha Rodoviária

FURO TRANSVERSAL: FRSC - FURO TRANSVERSAL COM ROSA | FTRV - FURO TRANSVERSAL

LINHA CR - Rodoviária Leve Serie 500

SUPORTE CURTO Linha CR p/ Cruzeta ST-19

Referência	Código STU	QUADRADO	FURO TRANSVERSAL
TA 604 625	CR-52	3/4"	FTRV 8mm
TA 615 667	CR-53	7/8"	FTRV 8mm
TA 628	CR-54	1.1/8"	FTRV 8mm



SUPORTE LONGO Linha CR p/ Cruzeta ST-19

Referência	Código STU	QUADRADO	FURO TRANSVERSAL
TA 603	CR-55	3/4"	FRSC 1/4"
TA 621	CR-56	7/8"	FRSC 1/4"



LINHA CRI - Rodoviária Pesada Serie 1000

SUPORE CURTO Linha CRI p/ Cruzeta ST-04

Referência	Código STU	QUADRADO	FURO TRANSVERSAL
CC11 S/CANAL	CRI-01	7/8"	FTRV 8mm
CC12 S/CANAL	CRI-02	1.1/8"	FTRV 8mm
N/A	CRI-88	7/8"	FRSC 3/8"
TA172/178	CRI-61	3/4"	FTRV 8MM



SUPORE LONGO Linha CRI p/ Cruzeta ST-04

Referência	Código STU	QUADRADO	FURO TRANSVERSAL
TA 174	CRI-03	7/8"	FRSC 1/4"
TA 173	CRI-30	3/4"	FRSC 1/4"



OBS.:

TERMINAL JÁ ACOMPANHA A GRAXEIRA.

LINHA CR - Rodoviária Leve Serie 500

SUPOORTE CURTO Linha CR p/ Cruzeta ST-19

Referência	Código STU	Ø NOM	CHAVETA	FURO TRANSVERSAL
TA 608	CR-02	3/4"	NÃO TEM	FTRV 8MM
TA 643/613	CR-03	20MM	NÃO TEM	FTRV 8MM
TA 602	CR-04	13/16"	NÃO TEM	FTRV 8MM
TA 667	CR-05	7/8"	NÃO TEM	FTRV 10MM
TA 659	CR-07	25MM	NÃO TEM	FTRV 8MM
N/A	CR-08	1"	NÃO TEM	FTRV 8MM
TA 614	CR-09	1"	NÃO TEM	FRSC 3/8"
N/A	CR-10	13/16"	1/4"	FTRV 8MM
N/A	CR-12	1"	NÃO TEM	FTRV 10MM
N/A	CR-20	18MM	6MM	FRSC 3/8"
N/A	CR-24	18MM	1/4"	FRSC 3/8"
TA 616	CR-26	3/4"	1/4"	FRSC 3/8"
N/A	CR-27	20MM	1/4"	FRSC 3/8"
TA 601	CR-28	13/16"	1/4"	FRSC 3/8"
TA 605	CR-29	7/8"	1/4"	FRSC 3/8"
N/A	CR-30	15/16"	1/4"	FRSC 3/8"
TA 622	CR-31	24MM	1/4"	FRSC 3/8"
N/A	CR-32	25MM	5/16"	FRSC 3/8"
TA 606	CR-35	1"	1/4"	FRSC 3/8"
N/A	CR-36	1"	5/16"	FRSC 3/8"
N/A	CR-37	28MM	5/16"	FRSC 3/8"



LINHA CR - Rodoviária Leve Serie 500

SUPOORTE CURTO Linha CR p/ Cruzeta ST-19

Referência	Código STU	Ø NOM	CHAVETA	FURO TRANSVERSAL
N/A	CR-38	1.1/8"	1/4"	FRSC 3/8"
TA 612	CR-39	30MM	5/16"	FRSC 3/8"
N/A	CR-62	30MM	NÃO TEM	FTRV 8MM
TA 660	CR-70	23MM	1/4"	FRSC 3/8"
TA 607	CR-72	28MM	NÃO TEM	FTRV 8MM
TA 617	CR-88	28MM	1/4"	FRSC 3/8"



SUPOORTE LONGO Linha CR p/ Cruzeta ST-19

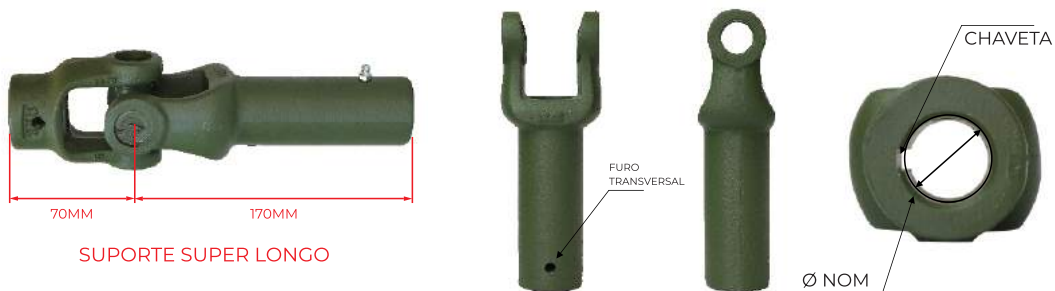
Referência	Código STU	Ø NOM	CHAVETA	FURO TRANSVERSAL
N/A	CR-16	13/16"	NÃO TEM	FRSC 3/8"
N/A	CR-18	1"	NÃO TEM	FTRV 8MM
TA 611	CR-40	13/16"	1/4"	FRSC 3/8"
TA 610	CR-41	7/8"	1/4"	FRSC 3/8"
TA 609	CR-44	1"	1/4"	FRSC 3/8"
TA 650	CR-65	3/4"	1/4"	FRSC 3/8"
N/A	CR-67	1.1/8"	1/4"	FRSC 3/8"



LINHA CR - Rodoviária Leve Serie 500

SUPORE SUPER LONGO Linha CR p/ Cruzeta ST-19

Referência	Código STU	Ø NOM	CHAVETA	FURO TRANSVERSAL
N/A	CR-45	13/16"	1/4"	FRSC 3/8"
N/A	CR-49	1"	1/4"	FRSC 3/8"



LINHA CRI - Rodoviária Pesada Serie 1000

SUPOORTE CURTO Linha CRI p/ Cruzeta ST-04

Referência	Código STU	Ø NOM	CHAVETA	FURO TRANSVERSAL
N/A	CRI-04	13/16"	NÃO TEM	FTRV 8MM
N/A	CRI-06	7/8"	NÃO TEM	FTRV 8MM
TA 179	CRI-08	1"	NÃO TEM	FTRV 8MM
TA 150	CRI-10	13/16"	1/4"	FRSC 3/8"
TA 194	CRI-100	32MM	5/16"	FRSC 3/8"
TA 193	CRI-102	23MM	1/4"	FRSC 3/8"
N/A	CRI-107	29MM	3/8"	FRSC 3/8"
N/A	CRI-116	29MM	5/16"	FRSC 3/8"
TA 164	CRI-12	7/8"	1/4"	FRSC 3/8"
TA 151	CRI-14	1"	1/4"	FRSC 3/8"
N/A	CRI-14/1	1"	1/4"	SEM FURO
N/A	CRI-16	1.1/4"	1/4"	FRSC 3/8"
N/A	CRI-19	30MM	1/4"	FRSC 3/8"
N/A	CRI-27	34MM	1/4"	FRSC 3/8"
TA 165	CRI-29	24MM	1/4"	FRSC 3/8"
N/A	CRI-31	25MM	5/16"	FRSC 3/8"
N/A	CRI-32	15/16"	1/4"	FRSC 3/8"
N/A	CRI-33	30MM	1/4"	FTRV 10MM
TA 191	CRI-35	30MM	NÃO TEM	FTRV 8MM
N/A	CRI-36	35MM	1/4"	FRSC 3/8"
N/A	CRI-38	25,05MM	1/4"	FRSC 3/8"



LINHA CRI - Rodoviária Pesada Serie 1000

SUPOORTE CURTO Linha CRI p/ Cruzeta ST-04

Referência	Código STU	Ø NOM	CHAVETA	FURO TRANSVERSAL
N/A	CRI-39	1.1/8"	1/4"	FRSC 3/8"
TA 208	CRI-40	28MM	1/4"	FRSC 3/8"
N/A	CRI-44	1.1/4"	NÃO TEM	FTRV 8MM
TA 252	CRI-52	24MM	8MM	FRSC 3/8"
N/A	CRI-66	25MM	NÃO TEM	FTRV 8MM
TA 638	CRI-68	19MM	NÃO TEM	SEM FURO
N/A	CRI-69	1.1/8"	NÃO TEM	FTRV 3/8"
N/A	CRI-72	20MM	1/4"	FRSC 3/8"
TA 228	CRI-73	1"	5/16"	FRSC 3/8"
TA 192	CRI-74	30MM	5/16"	FTRV 10MM
N/A	CRI-75	32MM	1/4"	FRSC 3/8"
TA 226	CRI-77	38MM	3/8"	FRSC 3/8"
N/A	CRI-78	40MM	1/4"	FRSC 3/8"
TA 195	CRI-80	30MM	5/16"	FRSC 3/8"
TA 635	CRI-82	25MM	NÃO TEM	FRSC 8MM
N/A	CRI-84	1.1/8"	5/16"	FRSC 3/8"
TA 240	CRI-86	1"	1/4"	FRTV 8MM
TA 170	CRI-89	1.1/4"	5/16"	FRSC 3/8"
N/A	CRI-92	35MM	3/8"	FRSC 3/8"
N/A	CRI-93	1.1/8"	3/8"	FRSC 3/8"
TA 182	CRI-94	28MM	5/16"	FRSC 3/8"
TA 179	CRI-96	1"	NÃO TEM	FTRV 10MM



LINHA CRI - Rodoviária Pesada Serie 1000

SUPORTE LONGO Linha CRI p/ Cruzeta ST-04

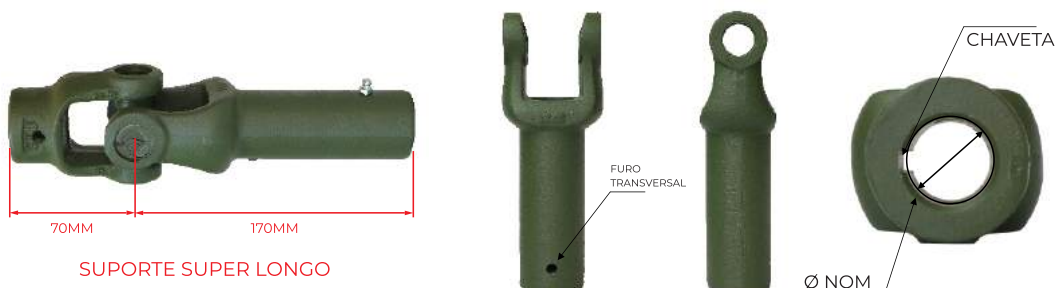
Referência	Código STU	Ø NOM	CHAVETA	FURO TRANSVERSAL
N/A	CRI-07	7/8"	NÃO TEM	FTRV 8MM
N/A	CRI-09	1"	NÃO TEM	FTRV 8MM
TA 156	CRI-11	13/16"	1/4"	FRSC 3/8"
TA 153	CRI-13	7/8"	1/4"	FRSC 3/8"
TA 157	CRI-15	1"	1/4"	FRSC 3/8"
N/A	CRI-17	1.1/4"	1/4"	FRSC 3/8"
N/A	CRI-46	28MM	1/4"	FRSC 3/8"
N/A	CRI-62	30MM	1/4"	FRSC 3/8"
N/A	CRI-64	1.1/8"	1/4"	FRSC 3/8"
TA 255	CRI-67	30MM	5/16"	FRSC 3/8"
N/A	CRI-79	1.1/16"	1/4"	FRSC 3/8"
TA 197	CRI-85	3/4"	1/4"	FRSC 3/8"
N/A	CRI-87	32MM	5/16"	FRSC 3/8"
TA 155	CRI-90	1.1/4"	5/16"	FRSC 3/8"
N/A	CRI-95	32MM	1/4"	FRSC 3/8"



LINHA CRI - Rodoviária Pesada Serie 1000

SUPORTE SUPER LONGO Linha CRI p/ Cruzeta ST-04

Referência	Código STU	Ø NOM	CHAVETA	FURO TRANSVERSAL
N/A	CRI-119	3/4"	1/4"	FRSC 3/8"
N/A	CRI-34	13/16"	1/4"	FRSC 3/8"
N/A	CRI-37	1"	1/4"	FRSC 3/8"
N/A	CRI-41	30MM	1/4"	NÃO TEM
N/A	CRI-53	1.1/8"	1/4"	FRSC 3/8"
N/A	CRI-54	28MM	1/4"	FRSC 3/8"
N/A	CRI-60	7/8"	1/4"	FRSC 3/8"

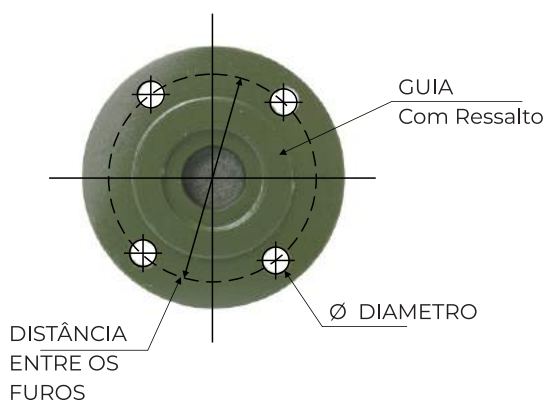


LINHA CR - Rodoviária Leve Serie 500



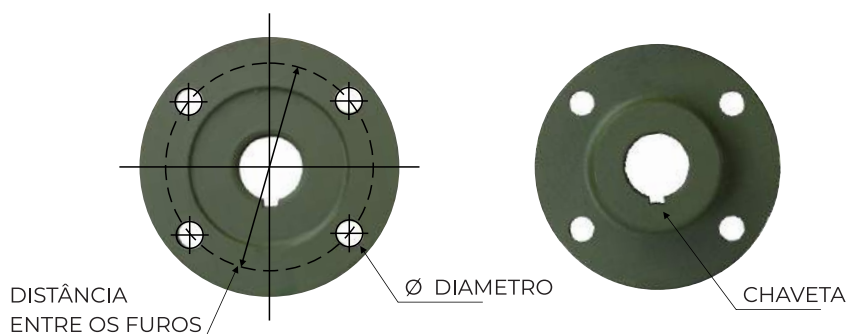
FLANGE

código STU	Ø EXTERNO	QTA de FUROS	GUIA	DISTÂNCIA ENTRE FUROS	Ø DIAMETRO
CR-57	100MM	4	SIM	Ø 82	Ø 8,5
CR-60	90MM	4	SIM	Ø 74	Ø 8,5
CR-61	100MM	6	SIM	Ø 85	Ø 8,5



CONTRA FLANGE

código STU	CÔNICA	Ø EXTERNO	Ø DIAMETRO	CHAVETA	QTA de FUROS
CR-58	SIM	100MM	Ø 8,5	5/16"	4

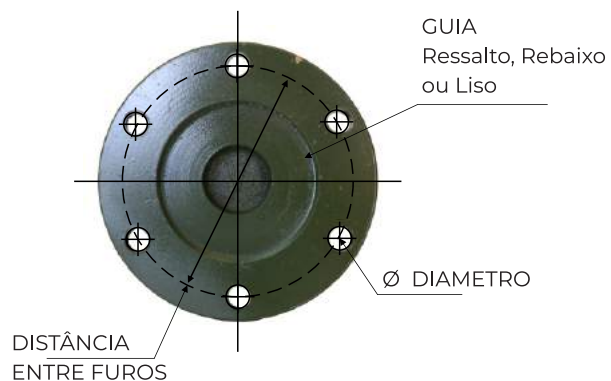


LINHA CRI - Rodoviária Pesada Serie 1000



FLANGE

Referência	código STU	Ø EXTERNO	QTA de FUROS	GUIA	DISTÂNCIA ENTRE FUROS	Ø DIAMETRO
TA 161	CRI-103	105MM	4	LISO	89MM	8,5MM
N/A	CRI-125FL	125MM	SEM FURO	LISO	-----	-----
TA 160	CRI-20	105MM	6	COM REBAIXO	89MM	8,5MM
N/A	CRI-20/2	105MM	SEM FUROS	COM REBAIXO	-----	-----
N/A	CRI-21	98MM	4	LISO	79,5MM	8,5MM
TA 186	CRI-22	116MM	4	COM RESSALTO	94,3MM	11,5MM
N/A	CRI-24	75MM	6	LISO	62MM	7MM
N/A	CRI-48	90MM	4	COM REBAIXO	75MM	8,5MM
TA 185	CRI-49	98MM	4	COM RESSALTO	79,5MM	10,5MM
N/A	CRI-49/1	98MM	4	COM REBAIXO	79,5MM	10,5MM
N/A	CRI-50	100MM	6	COM REBAIXO	84MM	8,5MM
N/A	CRI-58	84MM	4	COM RESSALTO	69,9MM	8,5MM
TA 189	CRI-59	84MM	4	COM RESSALTO	69,9MM	8,2MM
TA 199	CRI-83	85MM	4	COM RESSALTO	69,3MM	8,5MM

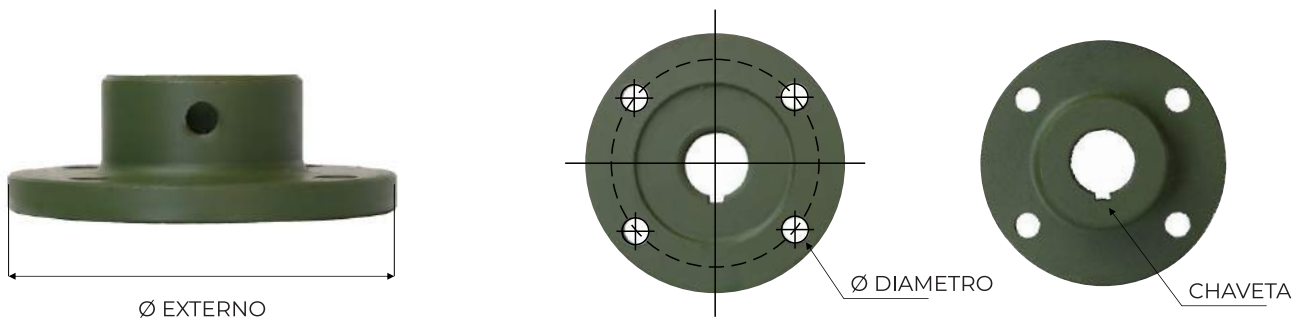


LINHA CRI - Rodoviária Pesada Serie 1000



CONTRA FLANGE

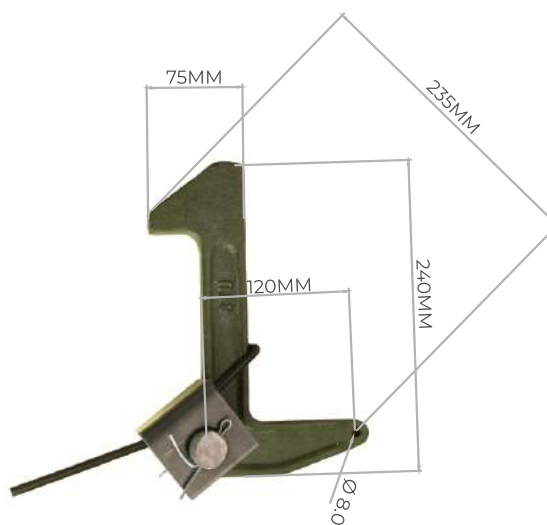
Referência	Código STU	CÔNICA	Ø EXTERNO	Ø	CHAVETA	QTA DE FUROS	F. TRANSVERSAL
N/A	CRI-104	NÃO	85MM	8,5MM	5/16"	4	NÃO
TA 162	CRI-25	SIM	105MM	8,5MM	5/16"	6	NÃO
N/A	CRI-42	SIM	98MM	8,5MM	1/4"	6	NÃO
N/A	CRI-43	NÃO	98MM	8,5MM	1/4"	4	FRSC 3/8"
N/A	CRI-55	SIM	116MM	8,5MM	1/4"	4	NÃO
N/A	CRI-56	SIM	98MM	8,5MM	1/4"	4	NÃO
N/A	CRI-57	SIM	90MM	8,5MM	1/4"	4	NÃO
N/A	CRI-63	SIM	100MM	8,5MM	1/4"	6	NÃO
N/A	CRI-65	SIM	85MM	8,5MM	5/16"	4	NÃO



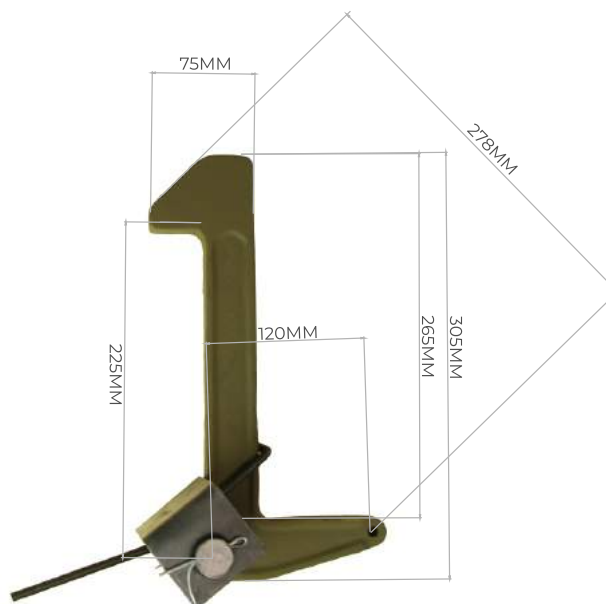
LADO A	LADO B	Comprimento
1"	1"	200MM
13/16"	13/16"	200MM
1"	13/16"	200MM



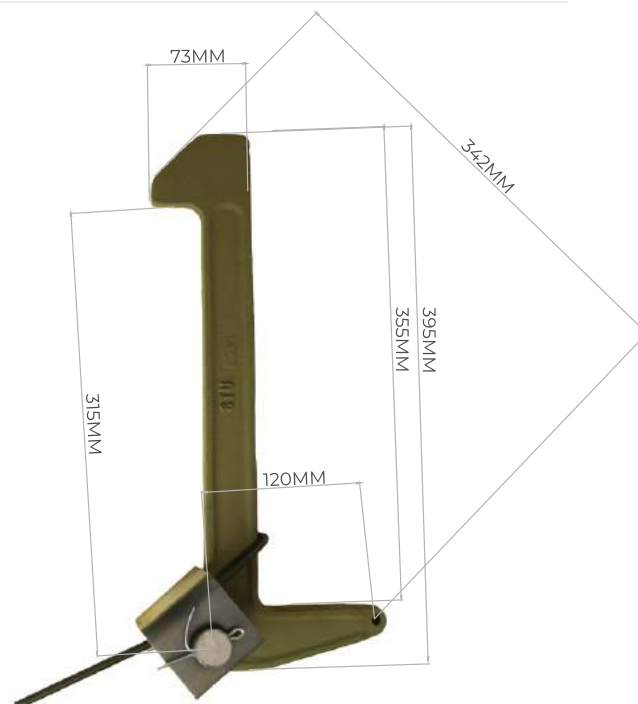
TAMANHO	LADO
CURTO	ESQUERDO
CURTO	DIREITO



TAMANHO	LADO
MÉDIO	ESQUERDO
MÉDIO	DIREITO



TAMANHO	LADO
GRANDE	ESQUERDO
GRANDE	DIREITO



MOLA



LADO ESQUERDO

LADO DIREITO

CHAVETA MEIA LUA



TAMANHOS

1/4" X 7/8"

1/4" X 1"

PINO ELÁSTICO



TAMANHO

LINHA

8 X 50 MM

CR | CRI | CRIA

8 X 40 MM

CR

8 X 55 MM

CRI | CRIA

6 X 55 MM

5 X 70 MM

5 X 55 MM

5 X 45 MM

RODOVIÁRIA

Fábrica STU Cardans

Rua Guaporé, 450

Higienópolis | CEP 13417-290

Piracicaba | SP | Brasil

Telefone: (19) 3426.5566

WhatsApp: (19) 98168-9082

www.stucardans.com.br | [@stucardans](https://www.instagram.com/stucardans)

Linha Completa de Peças e Componentes

STU CARDANS